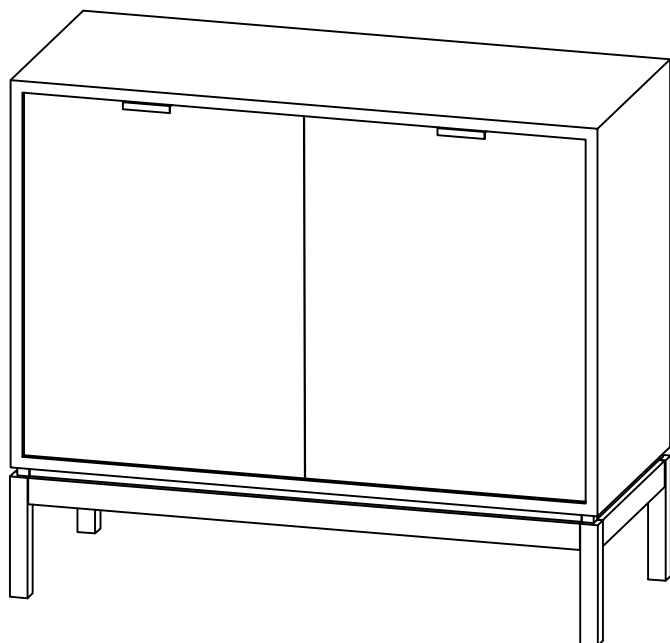


# BIXBY CABINET / CABINET BIXBY

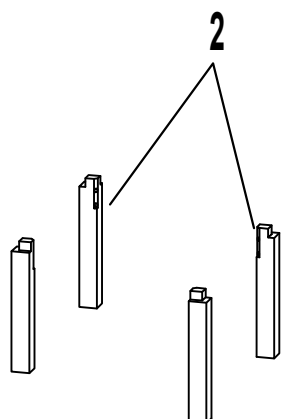
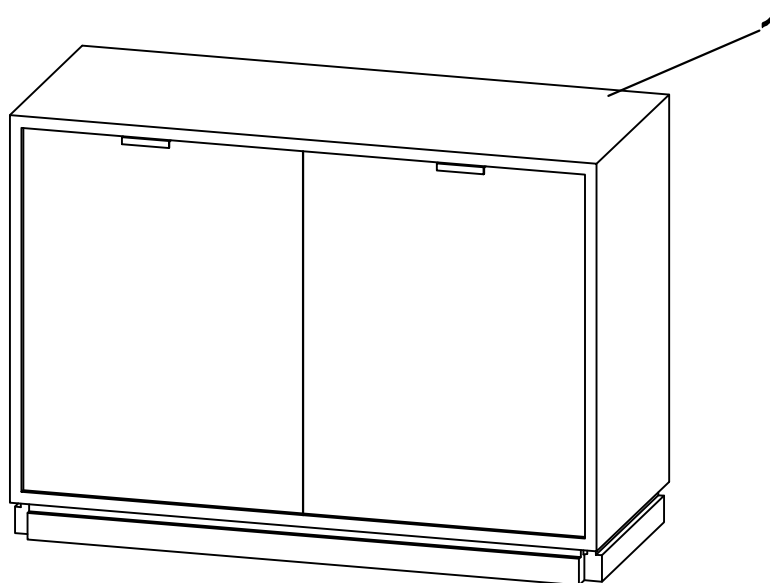
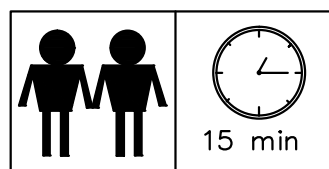
## ASSEMBLY INSTRUCTIONS

## INSTRUCTIONS D'ASSEMBLAGE

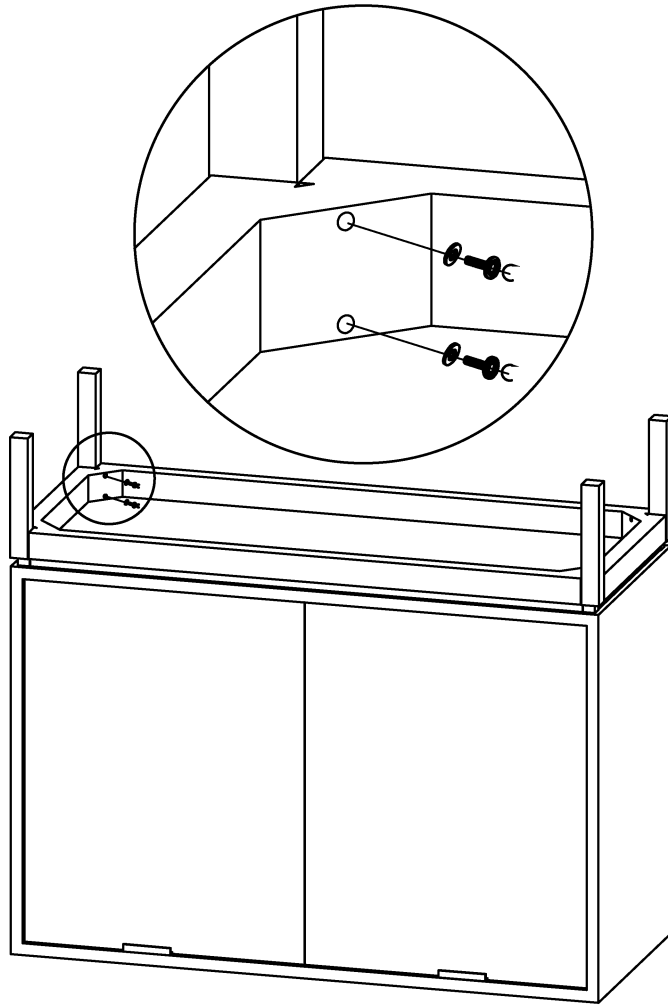
# URBAN BARN



HARDWARE LIST / LISTE DE LA QUINCAILLERIE			
A		ALLEN KEY / CLÉ ANGLAISE	1
B		M6 X 45MM BOLT/BOULON	8
C		FLAT WASHER/ RONDELLE PLATE	8



1



2

